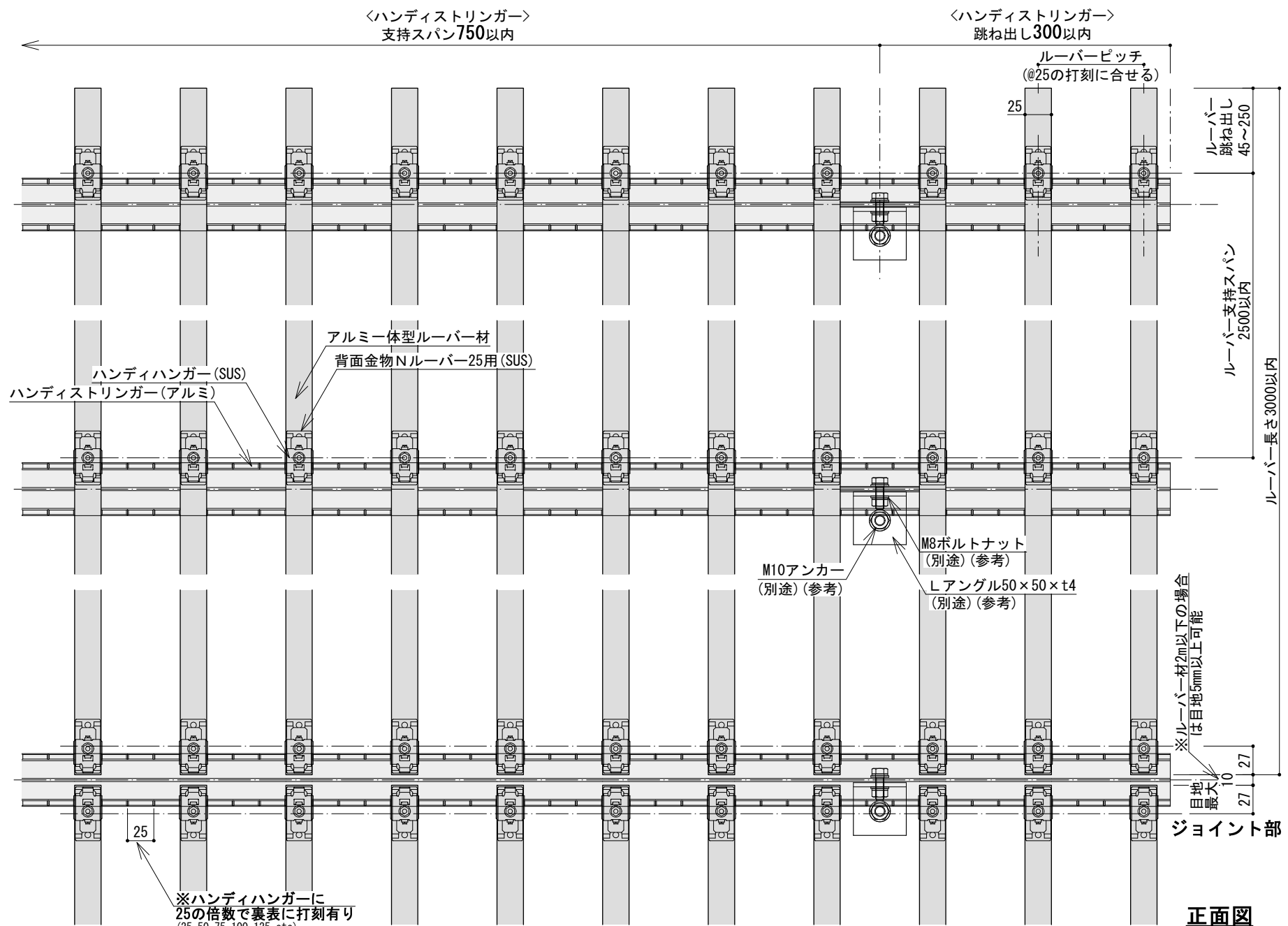


縦断面図



正面図

アルミ一体型ルーバー材 バリエーション

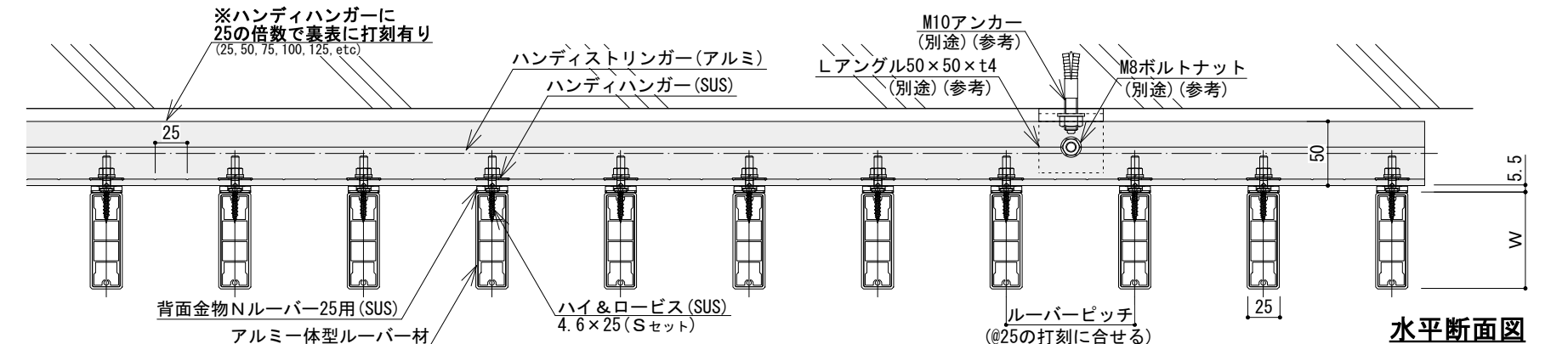
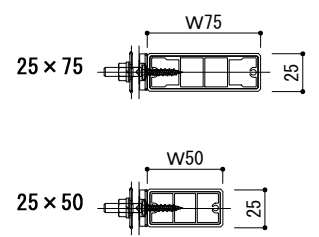
ルーバー支持スパン表

縦ルーバー		ルーバー取付高さ	跳ね出し	固定ビス
25mm厚	75	10m	250以内	ハイ&ロービス 4.6×25 (Sセット)
50	2500以内	250以内		

ハンディストリンガー支持スパン表

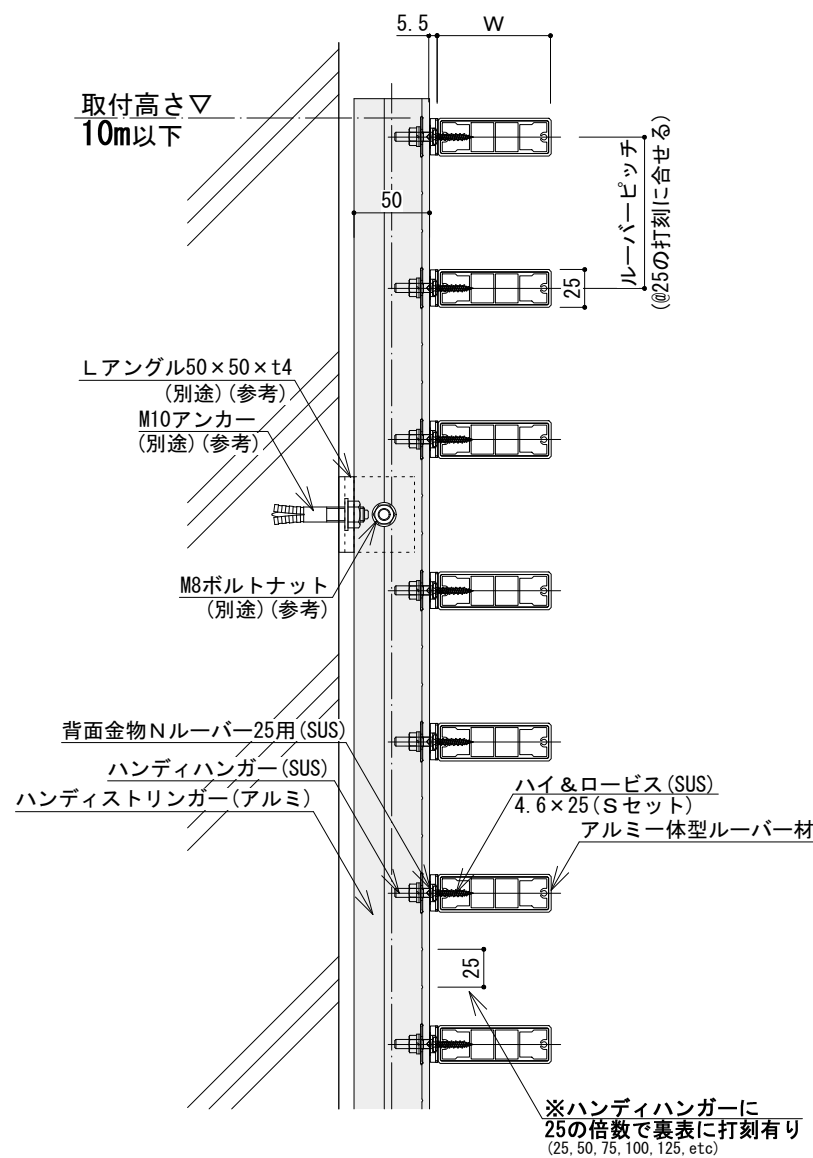
縦ルーバー		ルーバー取付高さ	跳ね出し
25mm厚	75	10m	300以内
50	750以内		

【設計条件】
 基準風速34m/s、地表面粗度区分Ⅲ、取付高さ10m以下、
 ルーバーピッチ1:1において破壊無し(短期分散荷重)



水平断面図

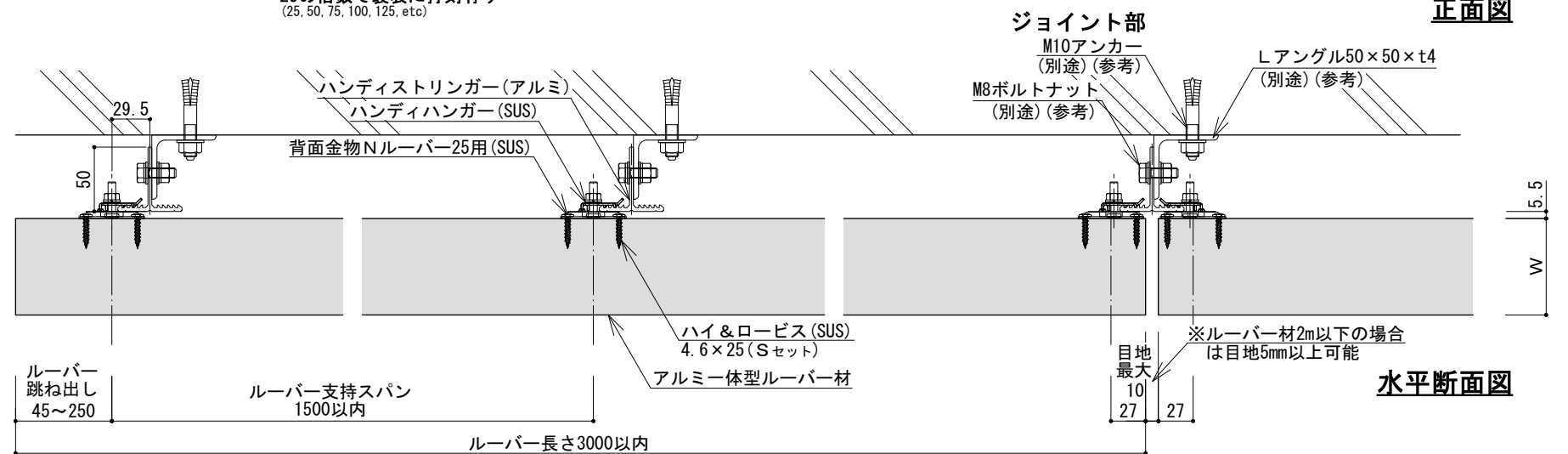
※注意事項
 別紙施工マニュアルを厳守して施工して下さい。
 図中の下地胴縁(Lアングル)やボルトは参考例です。
 下地胴縁やボルト等の仕様は強度計算を行った上で決定して下さい。
 現場で背面金物Nを取付けずの場合は、必ず下穴φ3~3.5mmをあけてから取付して下さい。
 取付高さ10mを超える場合は、別途ご相談下さい。



縦断面図



正面図



水平断面図

アルミー体型ルーバー材 バリエーション

ルーバー支持スパン表

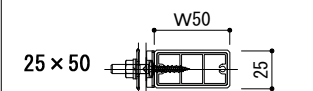
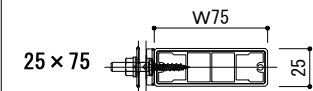
横ルーバー		ルーバー取付高さ	跳ね出し	固定ビス
25mm厚	75	10m	250以内	ハイ&ロービス 4.6×25(Sセット)
25mm厚	50	1500以内	250以内	ハイ&ロービス 4.6×25(Sセット)

〈ハンディストリンガー支持スパン表〉

横ルーバー		ルーバー取付高さ	跳ね出し
25mm厚	75	10m	300以内
25mm厚	50	1000以内	300以内

〔設計条件〕

基準風速34m/s、地表面粗度区分Ⅲ、取付高さ10m以下、ルーバーピッチ1:1において破壊無し(短期分散荷重)



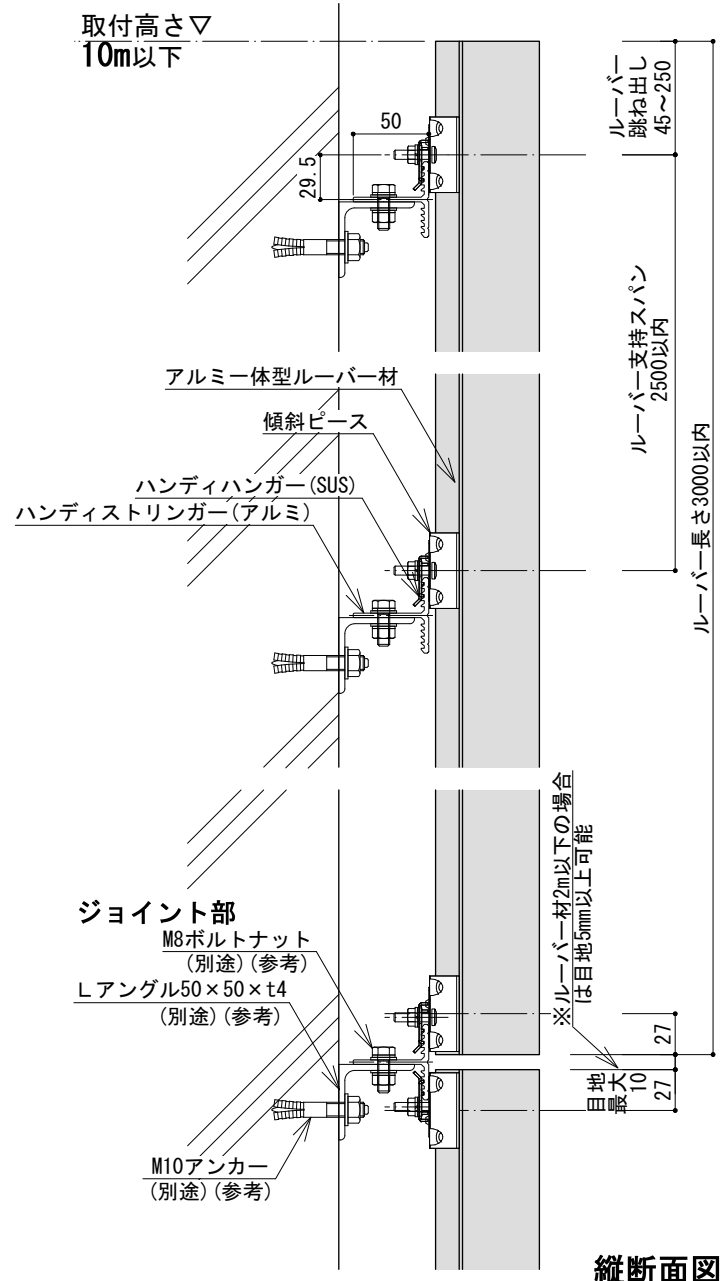
※注意事項

別紙施工マニュアルを厳守して施工して下さい。
図中の下地胴縁(Lアングル)やボルトは参考例です。
下地胴縁やボルト等の仕様は強度計算を行った上で決定して下さい。
現場で背面金物Nを取付けする場合は、必ず下穴φ3~3.5mmをあけてから取付して下さい。
取付高さ10mを超える場合は、別途ご相談下さい。

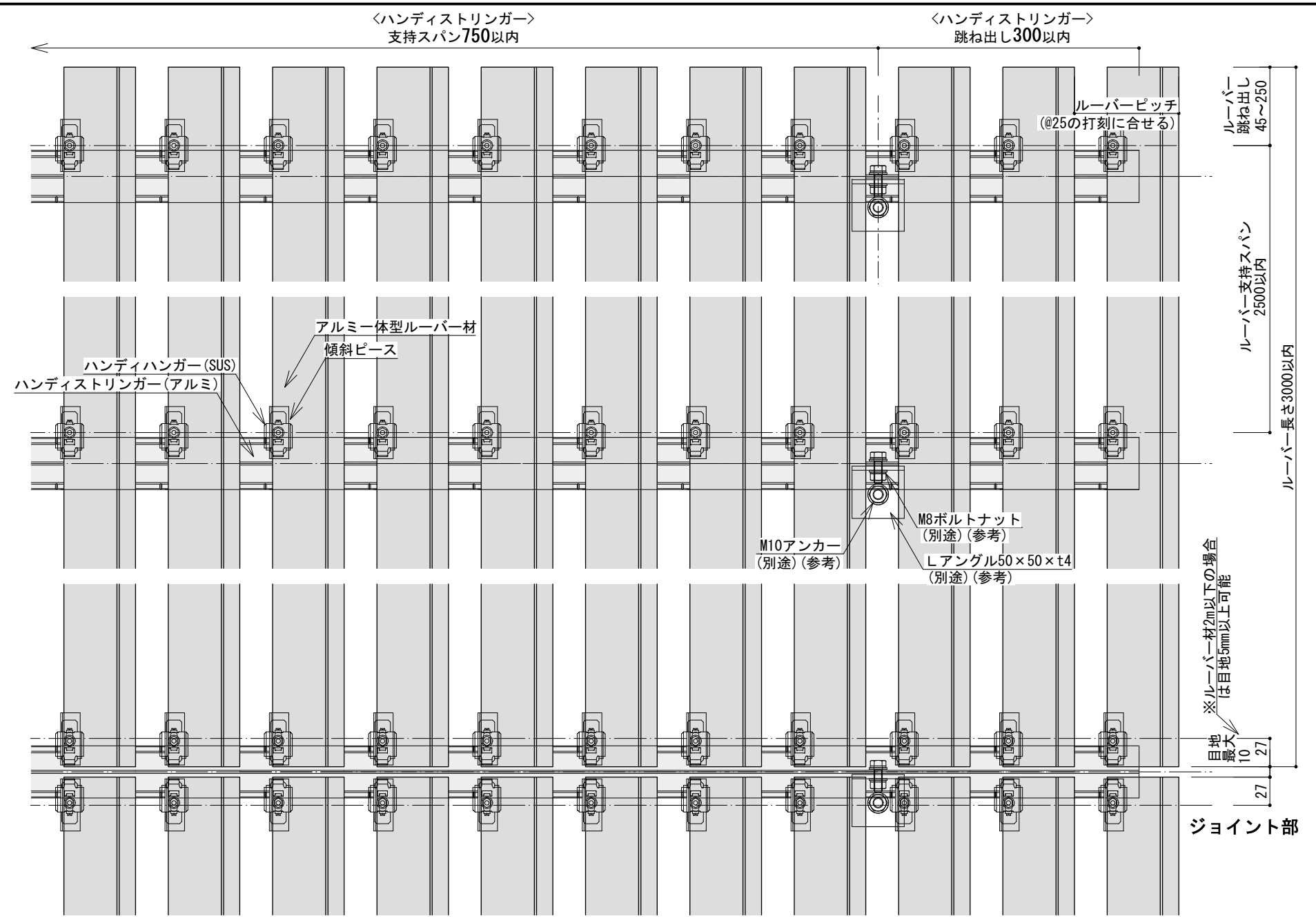
日付	訂正内容	訂正者	検図者	日付	訂正内容	訂正者	検図者	設計監理
								施工



検図者	設計者	製図者	縮尺	作成年月日	案件名称
山田	-	-	S=1:5(A3)	2018.02.01 (HP 第一版)	-
ファイル名			図面名称 マルチストリンガーシステム標準図 (25mm厚 アルミー体型 金物ボルト固定 横ルーバー)		
					NO -



縦断面図



正面図

アルミ体型ルーバー材 バリエーション

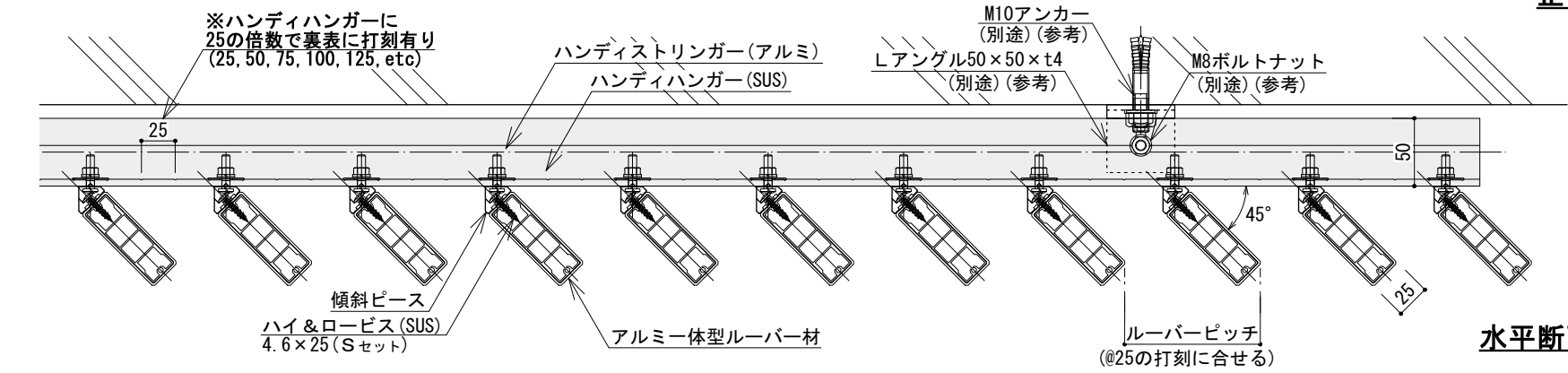
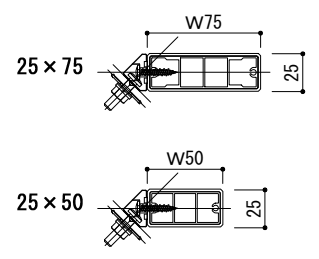
ルーバー支持スパン表

縦ルーバー	ルーバー取付高さ	跳ね出し	固定ビス
25mm厚	75	2500以内	ハイ&ロービス (4.6x25 (Sセット))
50	2500以内	250以内	ハイ&ロービス (4.6x25 (Sセット))

〈ハンディストリンガー支持スパン表〉

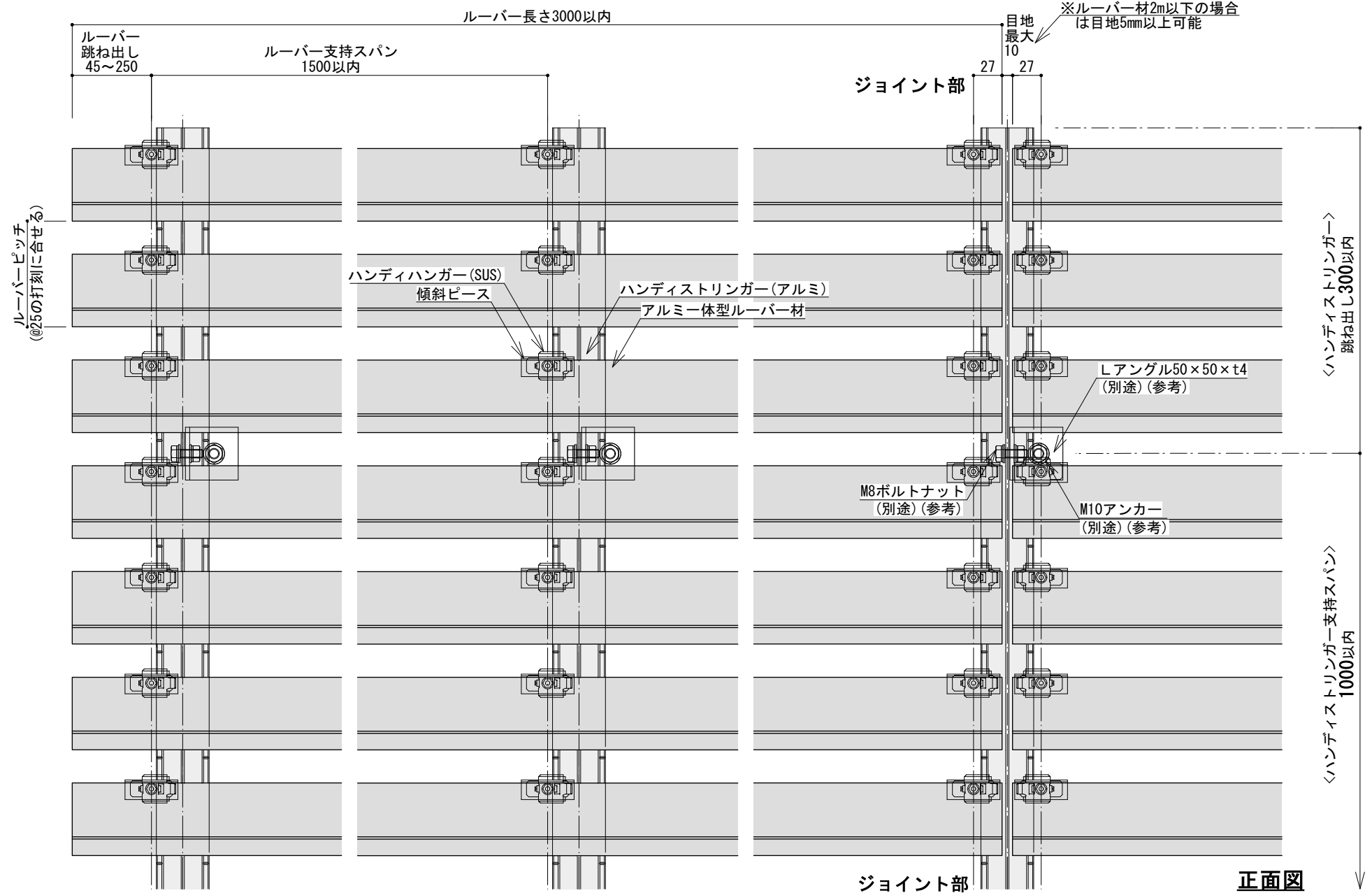
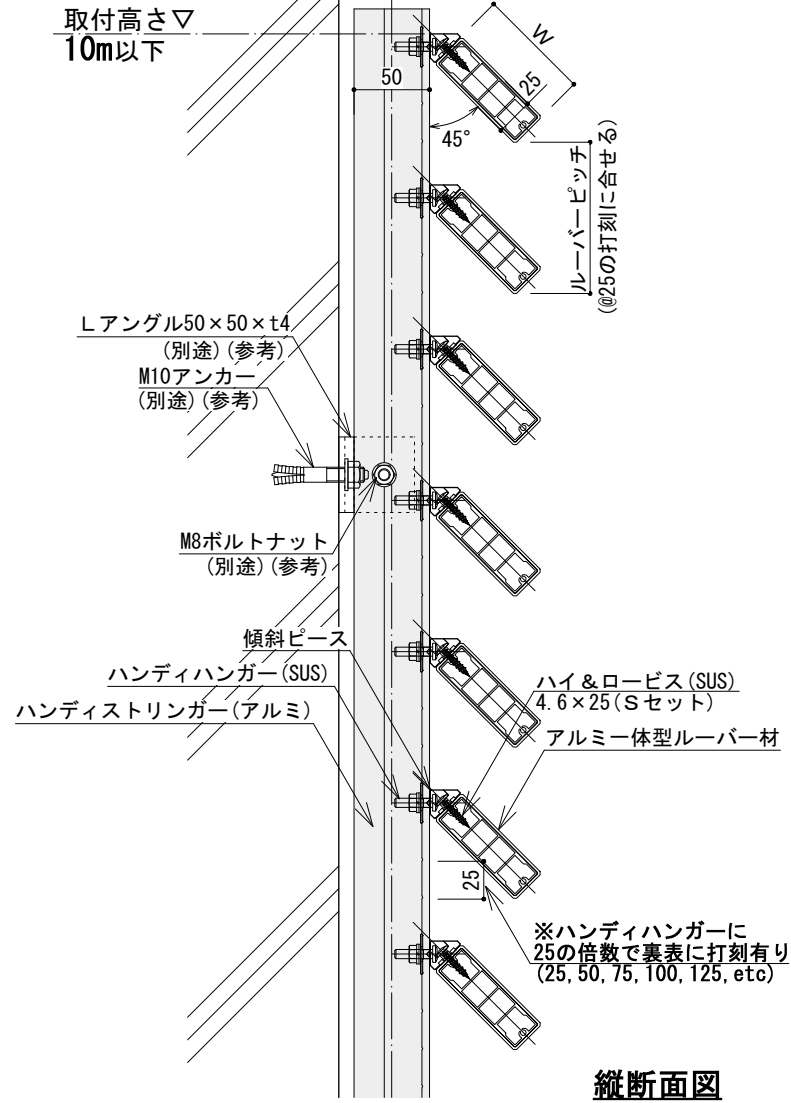
縦ルーバー	ルーバー取付高さ	跳ね出し
25mm厚	75	300以内
50	750以内	300以内

〔設計条件〕
 基準風速34m/s、地表面粗度区分Ⅲ、取付高さ10m以下、
 ルーバーピッチ1:1において破壊無し(短期分散荷重)



水平断面図

※注意事項
 別紙施工マニュアルを厳守して施工して下さい。
 図中の下地胴縁(Lアングル)やボルトは参考例です。
 下地胴縁やボルト等の仕様は強度計算を行った上で決定して下さい。
 現場で傾斜ベースを取付けする場合は、必ず下穴φ3~3.5mmをあけてから取付して下さい。
 取付高さ10mを超える場合は、別途ご相談下さい。



アルミー体型ルーバー材 バリエーション

ルーバー支持スパン表

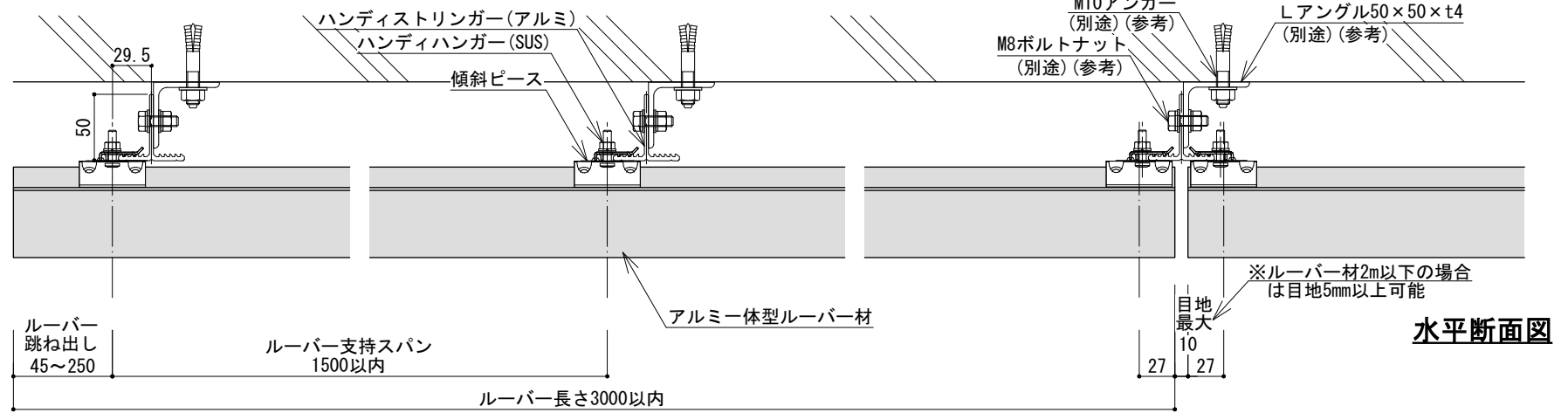
横ルーバー		ルーバー取付高さ	跳ね出し	固定ビス
25mm厚	75	1500以内	250	ハイ&ロービス 4.6×25 (Sセット)
	50			

＜ハンディストリンガー支持スパン表＞

横ルーバー		ルーバー取付高さ	跳ね出し
25mm厚	75	1000以内	300以内
	50		

〔設計条件〕

基準風速34m/s、地表面粗度区分Ⅲ、取付高さ10m以下、ルーバーピッチ1:1において破壊無し (短期分散荷重)



※注意事項

別紙施工マニュアルを厳守して施工して下さい。
図中の下地胴縁 (Lアングル) やボルトは参考例です。
下地胴縁やボルト等の仕様は強度計算を行った上で決定して下さい。
現場で傾斜ピースを取付けする場合は、必ず下穴φ3~3.5mmをあけてから取付して下さい。
取付高さ10mを超える場合は、別途ご相談下さい。

日付	訂正内容	訂正者	検図者	日付	訂正内容	訂正者	検図者	設計監理	縮尺	作成年月日	案件名称
								施工	S=1:5 (A3)	2018.02.01 (HP 第一版)	-
									ファイル名		図面名称 マルチストリンガーシステム標準図 (25mm厚 アルミー体型 傾斜ピース固定 横ルーバー)
											NO -



検図者 山田
設計者 -
製図者 -

縮尺 S=1:5 (A3)
ファイル名

作成年月日 2018.02.01
(HP 第一版)

案件名称 -
図面名称 マルチストリンガーシステム標準図
(25mm厚 アルミー体型 傾斜ピース固定 横ルーバー)