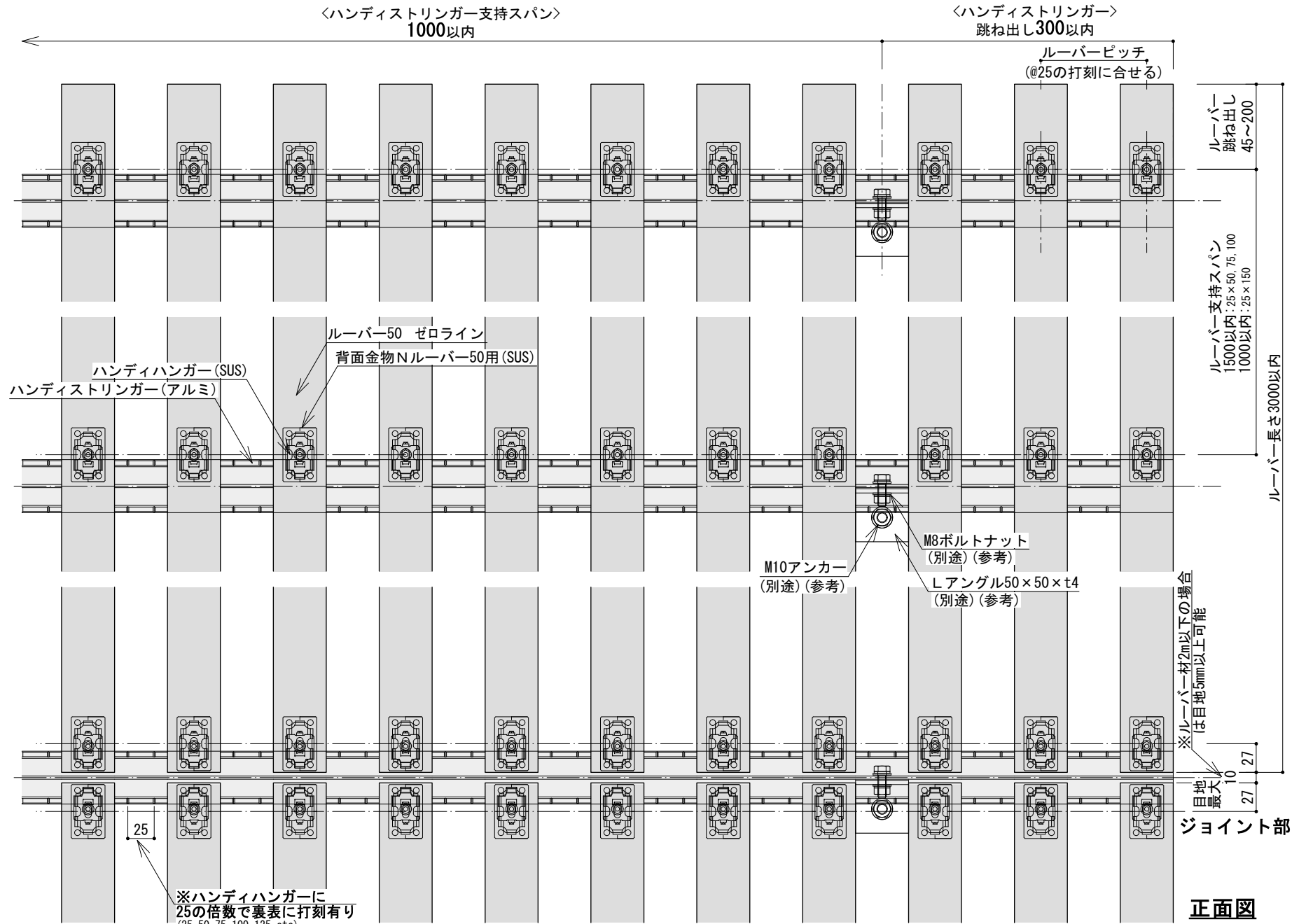
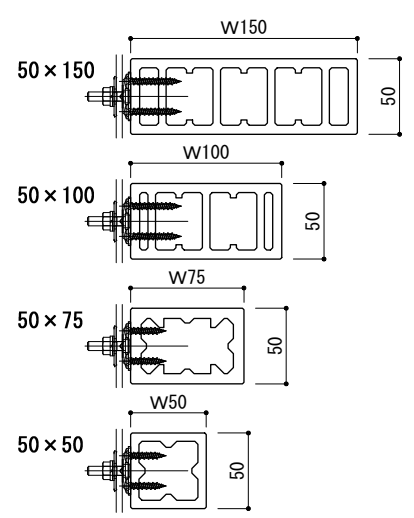


縦断面図



正面図

ルーバー50 ゼロライン バリエーション



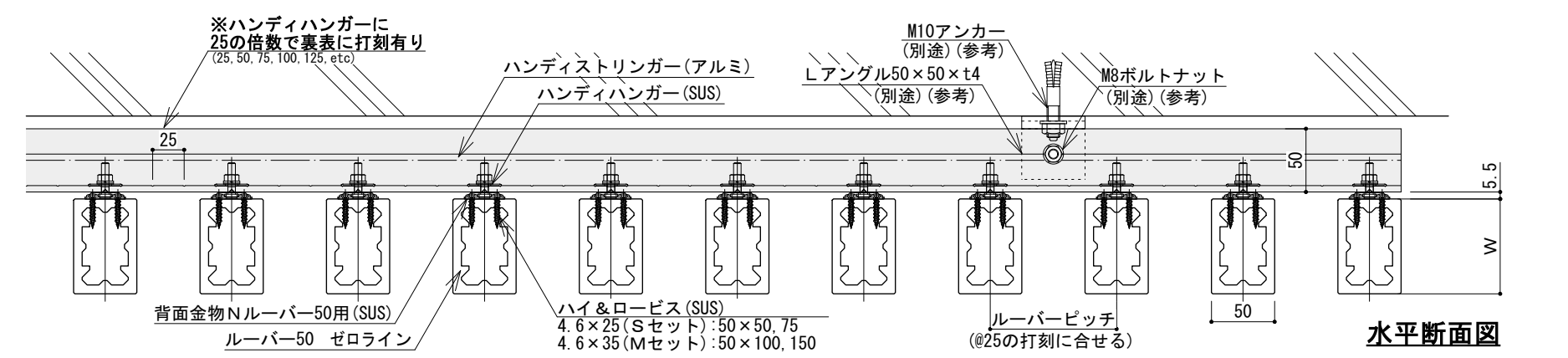
ルーバー支持スパン表

縦ルーバー	ルーバー取付高さ	跳ね出し	固定ビス
50mm厚	150	1000以内	ハイ&ロービス 4.6×35 (Mセット)
	100	200以内	ハイ&ロービス 4.6×25 (Sセット)
	75		
	50	1500以内	

〈ハンディストリンガー支持スパン表〉

縦ルーバー	ルーバー取付高さ	跳ね出し
50mm厚	150	1000以内
	100	
	75	
	50	300以内

[設計条件]
 基準風速34m/s
 地表面粗度区分Ⅲ
 取付高さ10m以下
 ルーバーピッチ1:1
 において破壊無し
 (短期分散荷重)

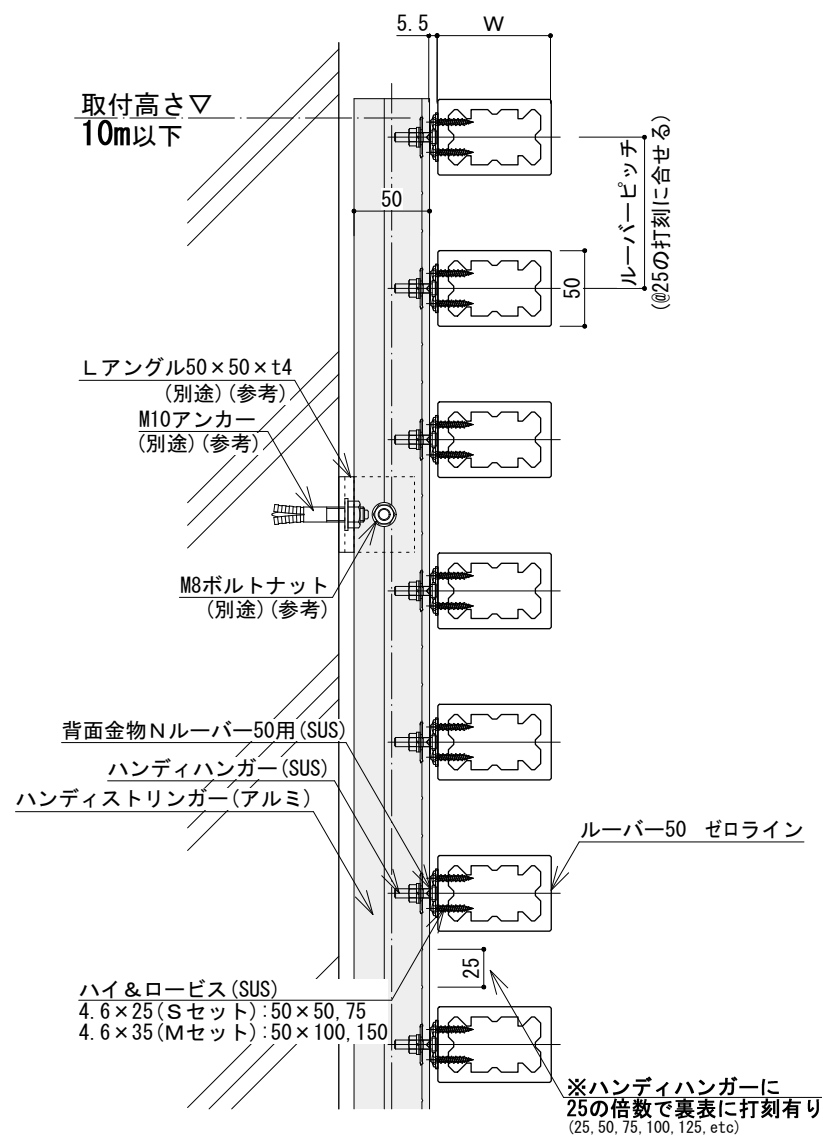


水平断面図

※注意事項
 別紙施工マニュアルを厳守して施工して下さい。
 図中の下地胴縁(Lアングル)やボルトは参考例です。
 下地胴縁やボルト等の仕様は強度計算を行った上で決定して下さい。
 現場で背面金物Nを取付けする場合は、必ず下穴φ3~3.5mmをあけてから取付して下さい。
 取付高さ10mを超える場合は、別途ご相談下さい。

日付	訂正内容	訂正者	検図者	日付	訂正内容	訂正者	検図者	設計監理	縮尺	作成年月日	案件名称
								施工	S=1:5 (A3)	2018.02.01 (HP 第一版)	
									山田		
											図面名称 マルチストリンガーシステム標準図 (50mm厚 ゼロライン 金物ボルト固定 縦ルーバー)
											NO



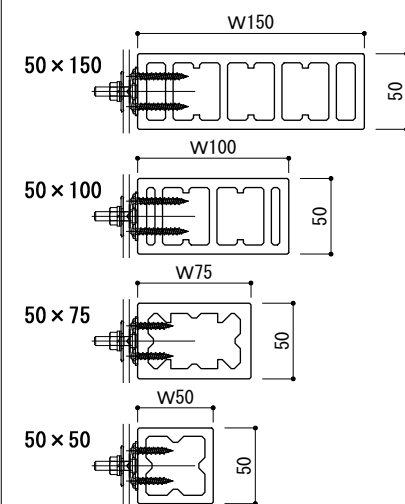


縦断面図



正面図

ルーバー-50 ゼロライン バリエーション



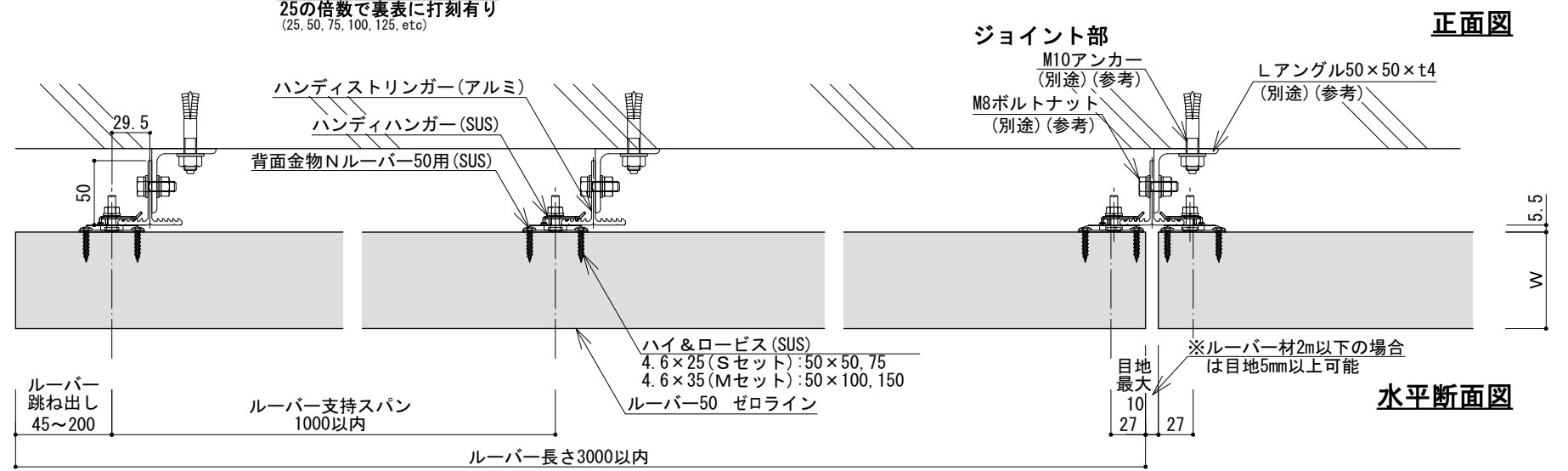
ルーバー支持スパン表

横ルーバー	ルーバー取付高さ	跳ね出し	固定ビス
50mm厚	150	1000以内	ハイ&ロービス 4.6×35 (Mセット)
	100		
	75		ハイ&ロービス 4.6×25 (Sセット)
	50		

ハンディストリンガー支持スパン表

横ルーバー	ルーバー取付高さ	跳ね出し
50mm厚	150	1250以内
	100	
	75	
	50	

[設計条件]
基準風速34m/s
地表面粗度区分Ⅲ
取付高さ10m以下
ルーバーピッチ1:1
において破壊無し
(短期分散荷重)



水平断面図

※注意事項
別紙施工マニュアルを厳守して施工して下さい。
図中の下地胴縁(Lアングル)やボルトは参考例です。
下地胴縁やボルト等の仕様は強度計算を行った上で決定して下さい。
現場で背面金物Nを取付けする場合は、必ず下穴φ3~3.5mmをあけてから取付して下さい。
取付高さ10mを超える場合は、別途ご相談下さい。

日付	訂正内容	訂正者	検図者	日付	訂正内容	訂正者	検図者	設計監理	HANDY TECHNO ハンディテクノ株式会社	検図者	設計者	製図者	縮尺	作成年月日	案件名称
								施工		山田	-	-	S=1:5(A3)	2018.02.01 (HP 第一版)	-
													ファイル名	図面名称	NO
														マルチストリンガーシステム標準図 (50mm厚 ゼロライン 金物ボルト固定 横ルーバー)	-